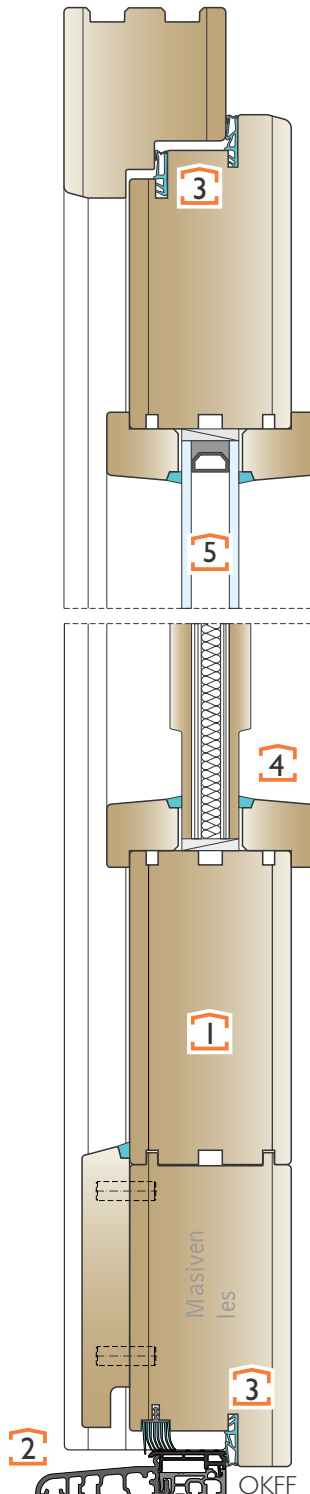


Serien **ANTICO, RUSTICO, KLASSICO, NEOKLASSIKO**

Haustüren-Vertikalschnitt

Stärke **68/ 68** mm



KONSTRUKTION :
Rahmenstärken **68mm**. Profile sind mit einem wasserbeständigen Leim der Gruppe D4 nach EN 204 und pr EN 14257 dreischichtverleimt.

1 TÜRFLÜGEL
Flügelstärken **68mm**. Eingearbeitete Aluminiumprofile erhöhen die Stabilität des Flügels und verhindern das Verwinden.

HOLZARTEN
Fichte, Kiefer, Lärche, Eiche und Meranti.

Dreidimensional verstellbare Standardbänder Baka PROTECT 40 I 0 3D FD. 3 oder 5- fache Verriegelung. Verschiedene Öffnungsoptionen; öffnen nach außen, öffnen mit einem Fingerprintsystem, elektrisches öffnen,

2 ISOLIERTE BODENSCHWELLE BKV 80 TB

3 DICHTUNG
dauerelastische Dichtungen mit einem weichen Kern, harter Ummantelung und glatter Oberfläche, sie sind schmutzunempfindlich.

4 SILIKON
Die Farbe der elastischen anstrich-verträglichen Versiegelungen wird der Farbe der Fensteroberfläche angepasst.

5 VERGLASUNG
Zur Auswahl steht Ihnen eine breite Palette an Wärme-, Schallschutz und Sicherheitsgläsern, sowie an Ornament- und Bleiverglasungen.
Zur Gestaltung der Gläser stehen Ihnen verschiedene Folien, sandgestrahlte Motive und andere Gestaltungsmöglichkeiten zur Verfügung.

